

Intégrables Drop in plan chaud, verre trempé, 3 GN, avec superstructure

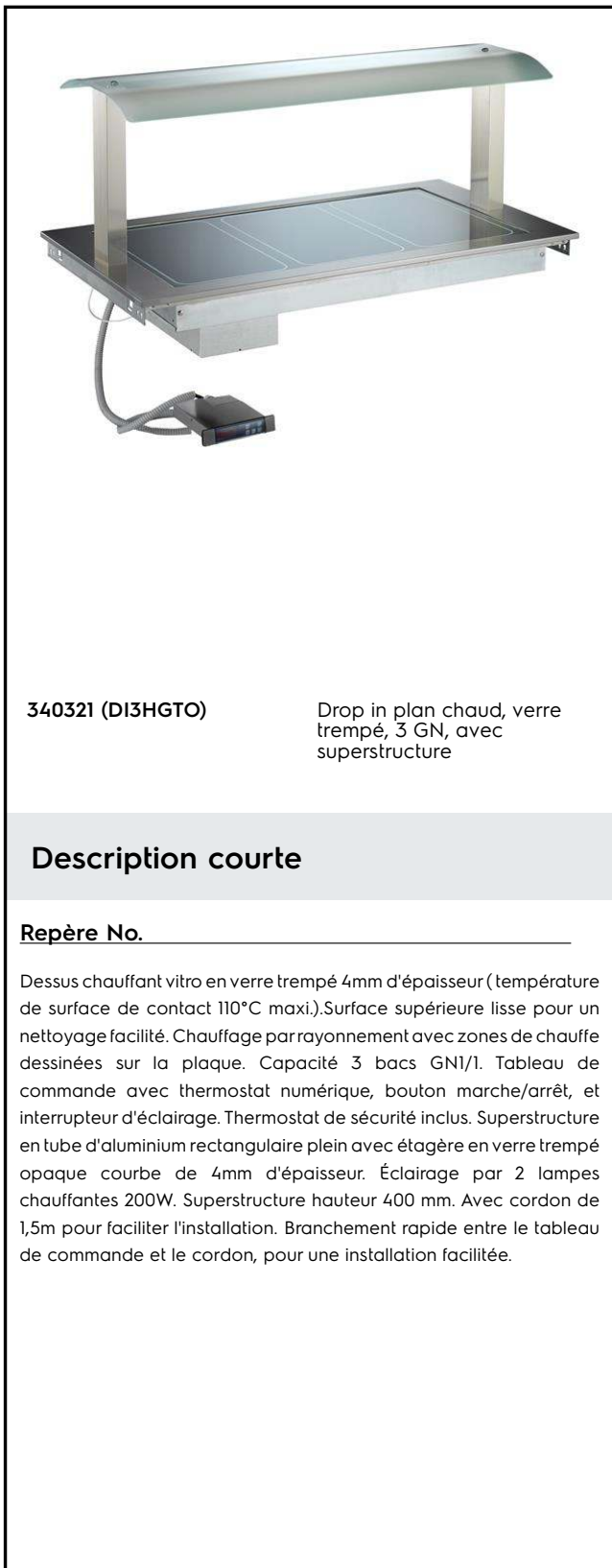
REPÈRE # _____

MODELE # _____

NOM # _____

SIS # _____

AIA # _____



340321 (DI3HGTO)

Drop in plan chaud, verre trempé, 3 GN, avec superstructure

Description courte

Repère No.

Dessus chauffant vitro en verre trempé 4mm d'épaisseur (température de surface de contact 110°C maxi). Surface supérieure lisse pour un nettoyage facilité. Chauffage par rayonnement avec zones de chauffe dessinées sur la plaque. Capacité 3 bacs GN1/1. Tableau de commande avec thermostat numérique, bouton marche/arrêt, et interrupteur d'éclairage. Thermostat de sécurité inclus. Superstructure en tube d'aluminium rectangulaire plein avec étagère en verre trempé opaque courbe de 4mm d'épaisseur. Éclairage par 2 lampes chauffantes 200W. Superstructure hauteur 400 mm. Avec cordon de 1,5m pour faciliter l'installation. Branchement rapide entre le tableau de commande et le cordon, pour une installation facilitée.

Caractéristiques principales

- Panneau de commande avec téléthermostat numérique, interrupteur marche/arrêt, réglage de la température, affichage de la température et interrupteur.
- S'assure que la nourriture introduite à 70/80° C maintienne sa température à coeur pour 1 heure (variation maximum de 7°C), ne dépassant pas 90°C.
- Dessus chauffé en verre trempé de 8 mm d'épaisseur.
- L'élément de chauffage est composé de feuilles gravées, collées sous la surface en verre trempé.
- Température sur la surface de contact : 110 ° C max.
- Surface lisse pour faciliter le nettoyage.
- Superstructure en aluminium avec étagère incurvée en verre trempé opaque de 4 mm d'épaisseur.
- La superstructure est à 400 mm au dessus du comptoir
- Peut contenir des assiettes de 150 ou 200mm de diamètre.
- Matériel certifié CE. En conformité avec les principaux organismes de certification internationaux.
- L'encombrement pour l'installation de l'unité est de 1 130x630x minimum 220 mm H.

Construction

- Châssis en acier inoxydable AISI 304.
- Facile à installer grâce à la connexion faston entre le câble et le thermostat numérique.
- Développé et fabriqué conformément à la certification usine ISO 9001 et ISO 14001.

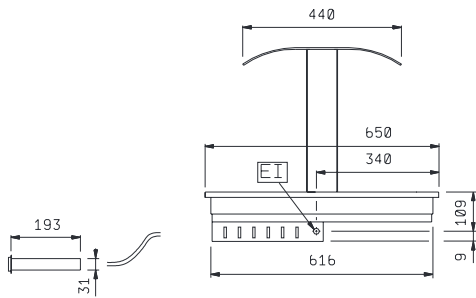
APPROBATION: _____



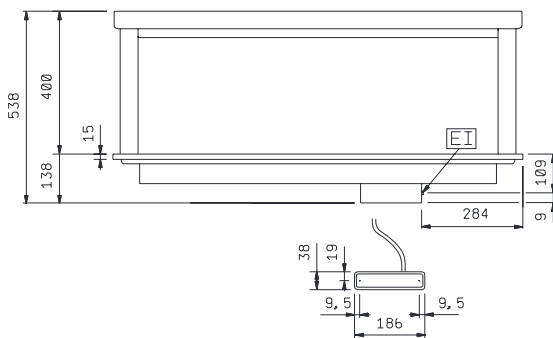
Electrolux
PROFESSIONAL

Intégrables
Drop in plan chaud, verre trempé,
3 GN, avec superstructure

Avant

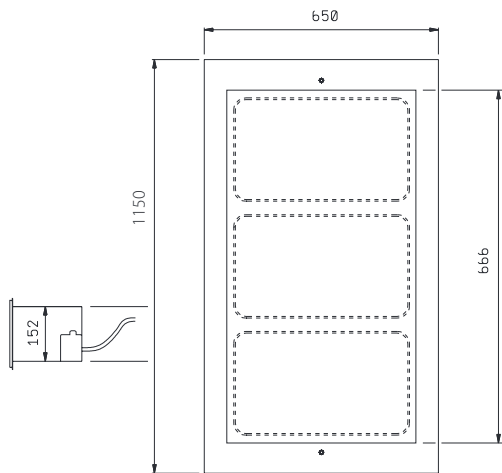


Côté



EI = Connexion électrique

Dessus



Électrique

Voltage :

340321 (DI3HGTO) 230 V/1 ph/50 Hz

Puissance de raccordement 1.29 kW

Informations générales

Largeur extérieure 1150 mm

Profondeur extérieure 650 mm

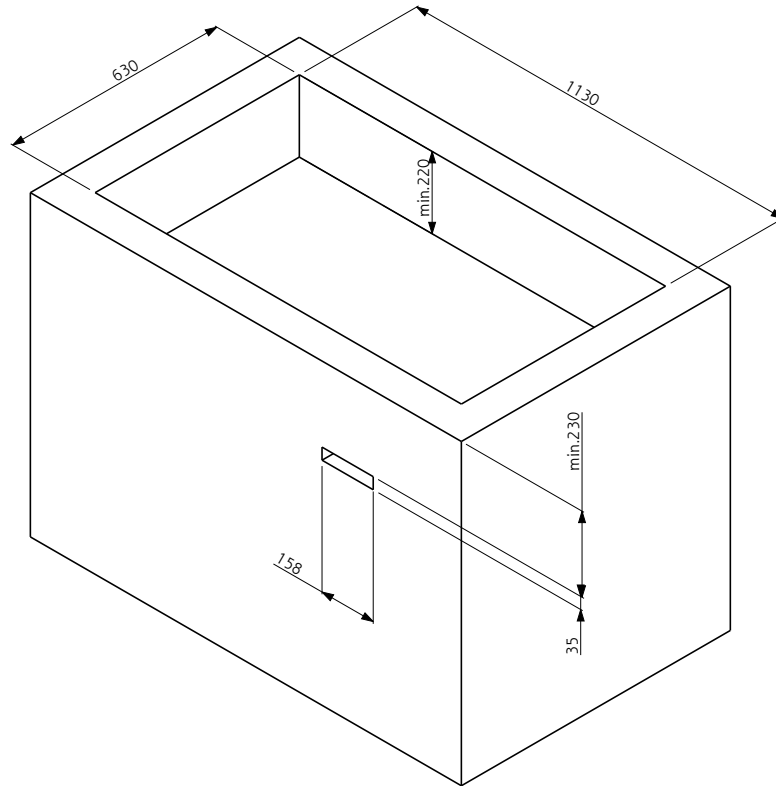
Hauteur extérieure 538 mm

Poids net : 40 kg

Hauteur dessus : 15 mm

Température dessus : 60/110°C °C

Plate capacity: 18 x Ø150mm; 8 x Ø200 mm



Doc. Nr. IDS-340321